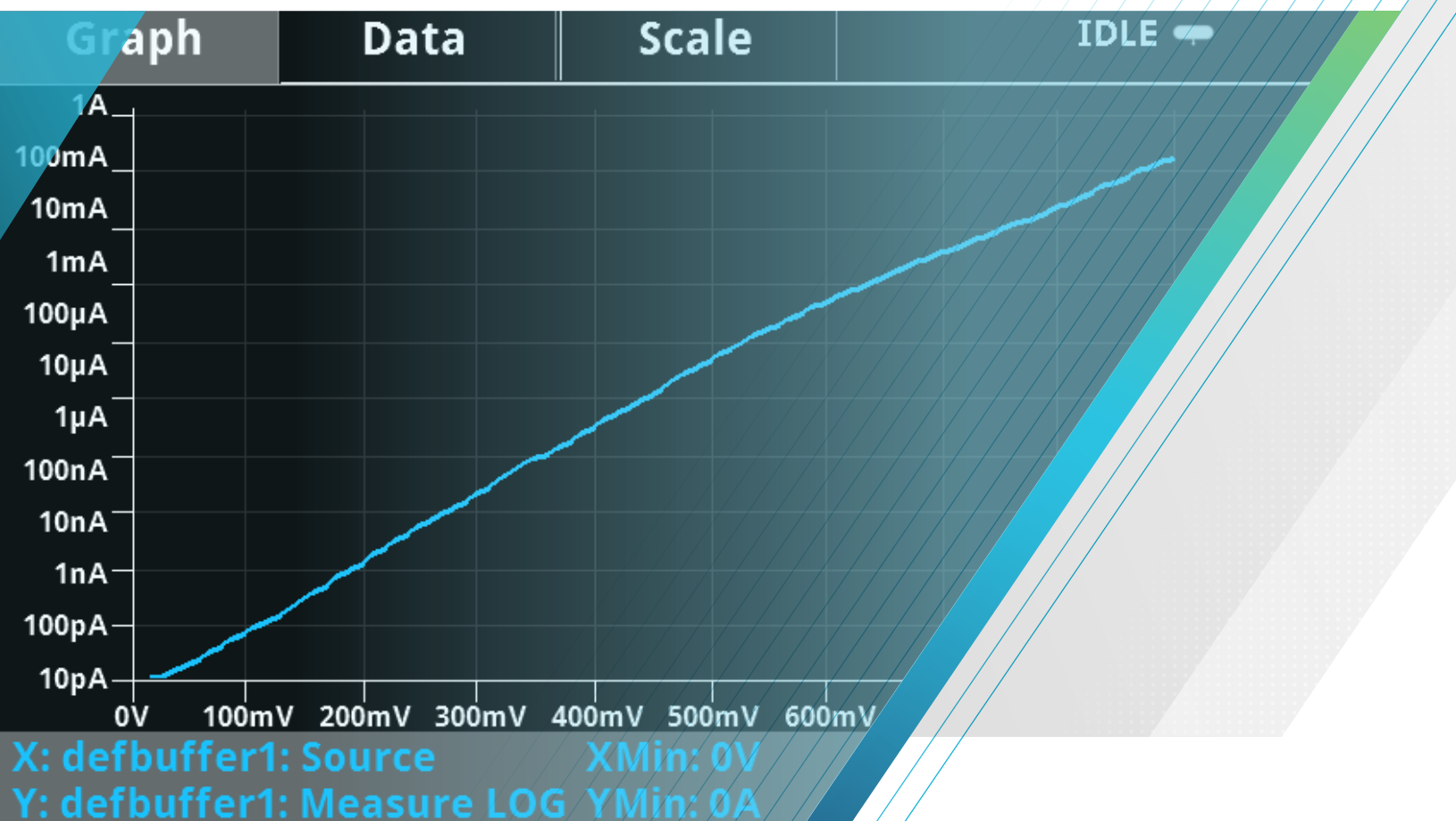


# 使用 2450 SourceMeter® SMU 儀器 輕鬆執行二極體的 I-V 特性分析

## 應用摘要



**KEITHLEY**  
A Tektronix Company

## 簡介

二極體是雙終端電子裝置，通常使電流能在一個方向上流動（正向偏壓），並且阻止電流在相反方向上流動（反向偏壓）。然而，目前有執行各種功能的多種二極體類型，如齊納、發光（LED）、有機發光（OLED）、肖克利、突崩、光二極體等。這些特定類型的二極體均可由其電流/電壓（I-V）特性分析來區分。二極體的I-V測試會在研究實驗室及在封裝裝置或晶片上的生產環境中執行。

二極體的 I-V 特性分析通常需要靈敏的電流計、電壓計、電壓輸出和電流輸出。若要進行程式設計、同步和連接所有這些單獨的儀器，相關的步驟可能十分麻煩又耗時，且需要相當數量的機架或工作台空間。為了簡化測試並減少機架空間，如 Keithley 機型 2450 SourceMeter SMU 儀器的單一設備即非常適合進行二極體特性分析，因為此儀器可輸出和量測電流及電壓。機型2450可掃描輸出電壓和量測超過數十級的電流（10<sup>-11</sup>A 至 1A），這是二極體測試所需要的條件。這些量測可透過匯流排自動產生，或者透過大型觸控式螢幕輕鬆進行，讓使用者能在螢幕上設定測試並繪製相關圖形。機型 2450 可在以四線組態連接到其輸入端的紅色 LED 上輸出電壓和量測電流，如圖 1 所示。



圖 1. 機型 2450 SourceMeter SMU 儀器量測紅色 LED 的 I-V 特性分析。

本應用摘要說明如何使用機型2450 SourceMeter SMU儀器在二極體上輕鬆執行 I-V 特性分析。特別是，其中將說明如何使用前面板使用者介面進行、繪圖和儲存量測，以及如何透過匯流排自動化量測程序。

## 二極體 I-V 測試

一般來說，二極體的參數測試通常涉及能夠在寬廣的範圍內輸出和量測電流及電壓。例如，當從 0V 至約 1V 範圍內掃描正向電壓時，得到的量測電流可以會在 10<sup>-12</sup>A 至 1A 範圍內。然而，實際大小、I-V 測試類型和擷取的參數將取決於待測的特定二極體。若要測試 LED，使用者會希望將發光強度以施加的電流的函數進行量測，而測試齊納二極體的工程師則希望瞭解在特定測試電流下的「箝位」或齊納電壓。然而，在各種類型的二極體中存在許多共同的測試。

典型的二極體 I-V 曲線如圖 2 所示，指示正向、反向和擊穿區域，以及常見的測試點：正向電壓（V<sub>F</sub>）、洩漏電流（I<sub>R</sub>）和擊穿電壓（V<sub>R</sub>）。正向電壓測試（V<sub>F</sub>）包括在二極體的正常工作範圍內輸出指定的正向偏壓電流，然後量測所產生的電壓降。洩漏電流測試（I<sub>R</sub>）確定在反向電壓條件下跨越二極體洩漏的低位準電流。此測試是透過輸出指定的反向電壓執行，然後量測得到的洩漏電流。在反向擊穿電壓測試（V<sub>R</sub>）中，會輸出指定的反向電流偏壓，並量測跨越二極體的電壓降。

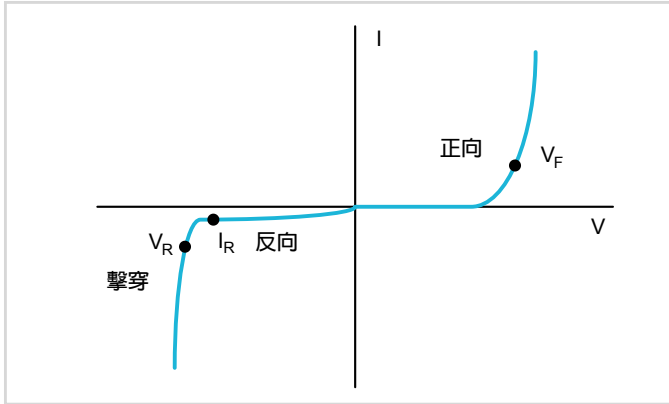


圖 2. 典型二極體的電流 - 電壓曲線，顯示正向、反向和擊穿區域。

## 從二極體連接至機型 2450

二極體連接至機型 2450，如圖 3 所示。進行四線連接以消除引線電阻的影響。當將引線連接到二極體時，請注意，Force HI 和 Sense HI 引線是連接至二極體的陽極終端，而 Force LO 和 Sense LO 引線則連接至陰極。讓連接盡可能靠近裝置，使引線電阻不會影響量測準確度。當輸出或量測高電流或低電壓時尤其如此。

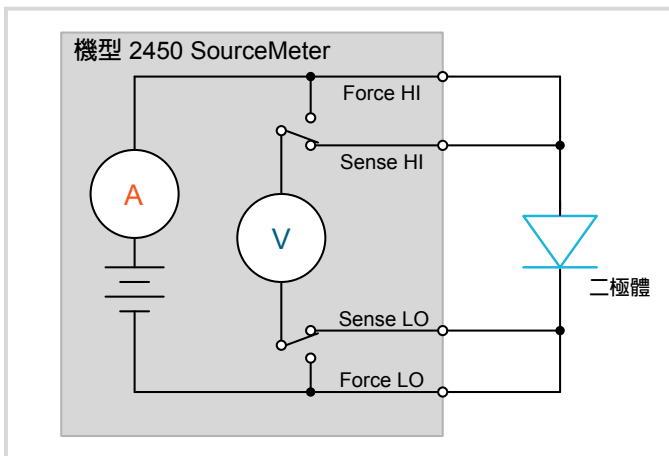


圖 3. 機型 2450 對二極體的連接。

當量測低位準電流 ( $<1 \mu A$ ) 時，建議使用四個背板三軸接頭與三軸電纜，而不是使用前面板香蕉插座。三軸電纜已進行屏蔽處理，可減少靜電干擾 (可能導致充滿雜訊的讀數) 的影響。圖 4 顯示背板三軸連接至二極體。

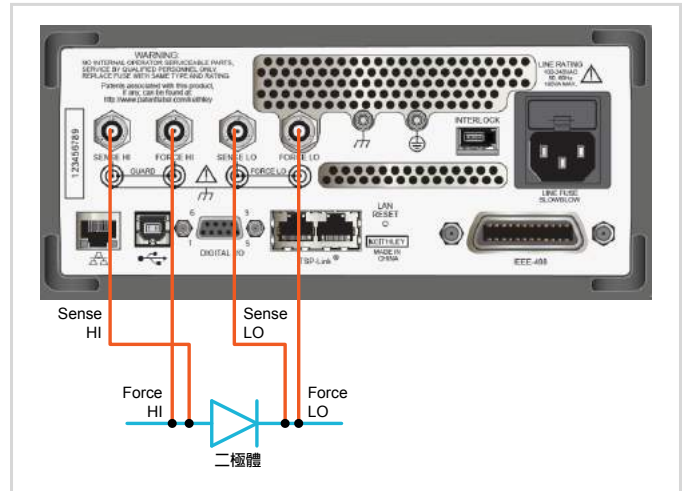


圖 4. 機型 2450 背板三軸連接至二極體。

除了使用三軸電纜，二極體應放置在不透光的金屬屏蔽外殼中，並應採用適當的屏蔽和其他低電流量測技術。如需關於這些主題的資訊，請參閱可從 Keithley 網站 [www.keithley.com](http://www.keithley.com) 下載的 Keithley 《低位準量測》手冊。

## 在使用者介面上產生掃描和繪圖

您可透過機型 2450 的前面板使用者介面輕鬆地執行二極體測試和掃描。只需要幾個按鈕即可產生和查看 I-V 曲線。以下是這些簡單的步驟：

### 產生、執行和查看 I-V 曲線的步驟

步驟	按鍵
將儀器重設為預設狀態	Menu 鍵 → Manage System → System Reset
設定為後終端	若要從後終端量測，請按下 Rear Terminal 按鈕
設為輸出 V 和量測 I (這應為重設後的預設狀態)	Home 鍵 → Function 鍵 → Source V Measure I
設為 4 線感應	Menu 鍵 → Measure Settings → Sense Mode → 4-Wire Sense
設定 V 掃描	Menu 鍵 → Source Sweep – 設定所需的開始、停止和步進 V – 設定輸出限制 (向下捲動) – 設定輸出延遲 按下 Generate 以建立掃描
查看圖表	Menu 鍵 → Views Graph – 按下 Scale 索引標籤，再按下 Scale Format 並選擇 Log，以變更為對數刻度
執行掃描	按下 TRIGGER 鍵

圖 5 顯示 1N3595 二極體以 180 個步進 (每步進長度為 5mV) 從 0V 掃描至 0.9V 的圖形化結果。請注意，大顯示器上會繪製出 12 級的電流。您只需按下 TRIGGER 鍵即可重複執行 I-V 掃描。

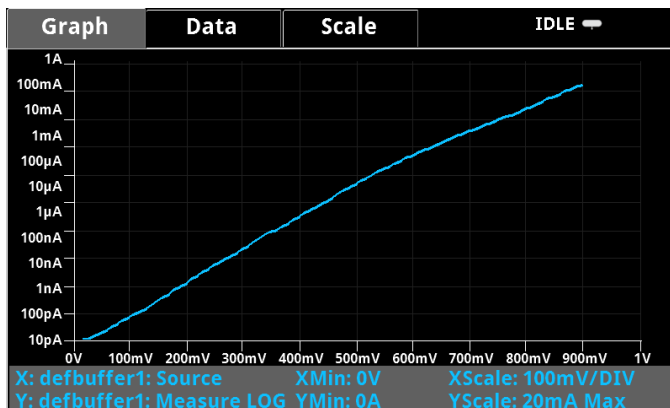


圖 5. 機型 2450 上的二極管 I-V 曲線螢幕擷取畫面。

## 將資料儲存至 USB 隨身碟

產生的掃描資料可使用 .csv 檔案形式儲存至 USB 隨身碟。您只需將 USB 隨身碟插入前面板 USB 連接埠，按下 Menu 鍵，按下 Data Buffers，選擇正確的資料緩衝區 (預設為 defbuffer1)，然後按下 Save to USB。若要變更檔案名稱，請輸入新的檔案名稱，然後按下 Enter 鍵。按下 Yes 以確認檔案儲存。資料現在即已儲存在 USB 隨身碟上。

## 使用機型 2450 進行自動量測

機型 2450 可使用 SCPI 或 Test Script Processor (TSPR) 指令進行遠端控制，且具有 LAN、USB 或 GPIB 介面的靈活性。使用 1N3595 二極體執行是如何將機型 2450 程式設計為自動化 I-V 掃描的範例之一。在此特定範例中，機型 2450 是程式設計為從 0V 至 0.9V (以 180 個步進，每步進長度為 5mV) 的範圍內掃描電壓，並量測所得到的電流，且時間延遲設為 100ms。執行此測試的實際 TSP 程式碼列於附錄 A。產生的 I-V 量測結果會繪製為試算表，如圖 6 所示。

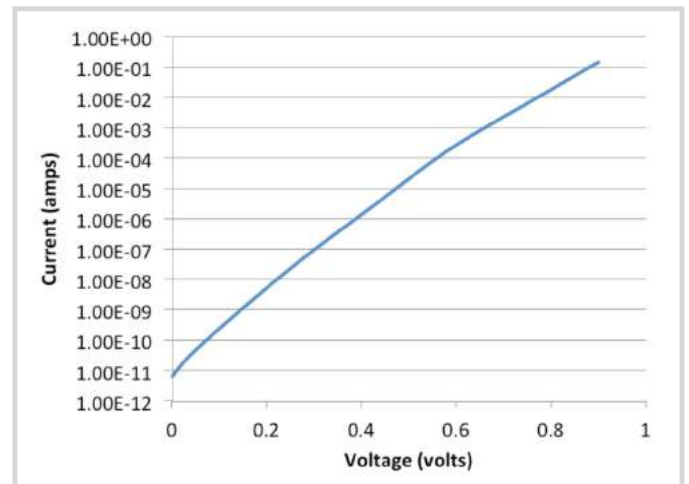


圖 6. 由機型 2450 產生的 1N3595 二極體正向電壓 I-V 掃描。

## 附錄 A：產生 I-V 掃描的 TSP 程式碼範例

以下 TSP 程式碼範例是專為從 Keithley 儀器的 Test Script Builder (TSB) 軟體執行所設計。TSB 是隨附於機型 2450 的軟體工具。若要使用其他程式設計環境，您將需要變更 TSP 程式碼。針對此特定測試，機型 2450 是程式設計為從 0V 至 0.9V (以 181 個步進) 的範圍內掃描電壓，並使用四線組態量測所得到的電流。時間延遲設為 100ms。

```
--Reset the instrument
reset()
defbuffer1.clear()

--Measure Settings
smu.measure.func = smu.FUNC_DC_CURRENT
smu.measure.autorange = smu.ON
smu.measure.nplc = 1
smu.measure.sense=smu.SENSE_4WIRE
smu.measure.terminals = smu.TERMINALS_REAR

--Source Settings
smu.source.func = smu.FUNC_DC_VOLTAGE
smu.source.ilimit.level = 0.3
smu.source.sweeplinear('diode', 0, 0.9, 181, 0.1)

--Run trigger model and wait for it to complete
trigger.model.initiate()
waitcomplete()

--Print Results
if defbuffer1.n == 0 then
    print("Buffer is empty\n")
else
    print("Voltage\tCurrent\tTime")
    for i=1,defbuffer1.n do
        print(string.format("%g\t%g\t%g",
            defbuffer1.sourcevalues[i], defbuffer1.readings[i],
            defbuffer1.relativetimestamps[i]))
    end
end
```

## 附錄 B：產生 I-V 掃描的 SCPI 程式碼範例

SCPI 指令的範例序列是專為在二極體上產生 I-V 掃描所設計。您必須進行適當的變更，以便其在您的程式設計環境中運行。在此特定範例中，從 0V 至 0.9V (以 180 個步進，每步進長度為 5mV) 的範圍內掃描電壓，並量測所得到的電流。電流和電壓讀數會儲存在緩衝區 defbuffer1 中。

SCPI 指令	說明
*RST	重設儀器。
SENS:FUNC "CURR"	設為量測電流。
SENS:CURR:RANG:AUTO ON	開啟量測自動調整範圍。
ROUT:TERM REAR	設為後終端。
SYST:RSEN ON	開啟 4 線感應。
SOUR:FUNC VOLT	設為輸出電壓。
SOUR:VOLT:ILIM 300e-3	將輸出限制位準設定為 300mA。
SOUR:SWE:VOLT:LIN 0, 0.9, 181, 0.1	設定從 0 至 0.9V 的線性掃描，含 181 個步進，100ms 延遲。
INIT	啟動掃描。
*WAI	等待掃描完成。
TRAC:DATA? 1, 181, "defbuffer1", READ, SOUR, REL	從緩衝區獲取讀數、輸出值和相對時間戳記。

## Tektronix 聯絡方式：

東南亞國協/大洋洲 (65) 6356 3900  
奧地利\* 00800 2255 4835  
巴爾幹半島、以色列、南非及其他 ISE 國家 +41 52 675 3777  
比利時\* 00800 2255 4835  
巴西 +55 (11) 3759 7627  
加拿大 1 (800) 833 9200  
中東歐、烏克蘭及波羅的海諸國 +41 52 675 3777  
中歐與希臘 +41 52 675 3777  
丹麥 +45 80 88 1401  
芬蘭 +41 52 675 3777  
法國\* 00800 2255 4835  
德國\* 00800 2255 4835  
香港 400 820 5835  
印度 000 800 650 1835  
義大利\* 00800 2255 4835  
日本 81 (3) 67143010  
盧森堡 +41 52 675 3777  
墨西哥、中/南美洲與加樂比海諸國 52 (55) 56 04 50 90  
中東、亞洲及北非 + 41 52 675 3777  
荷蘭\* 00800 2255 4835  
挪威 800 16098  
中國 400 820 5835  
波蘭 +41 52 675 3777  
葡萄牙 80 08 12370  
南韓 001 800 8255 2835  
俄羅斯及獨立國協 +7 (495) 7484900  
南非 +27 11 206 8360  
西班牙\* 00800 2255 4835  
瑞典\* 00800 2255 4835  
瑞士\* 00800 2255 4835  
台灣 886 (2) 2656-6688  
英國與愛爾蘭\*00800 2255 4835  
美國 1 800 833 9200

\* 歐洲免付費電話，若沒接通，請撥：+41 52 675 3777

最後更新日期 2013 年 6 月

若需進一步資訊，Tektronix 維護完善的一套應用指南、技術簡介和其他資源，並不斷擴大，幫助工程師處理尖端技術。請造訪 [www.tektronix.com.tw](http://www.tektronix.com.tw)



Copyright © Tektronix, Inc. 版權所有。Tektronix 產品受到已經簽發及正在申請的美國和國外專利的保護。本文中的資訊代替以前出版的所有資料。技術規格和價格如有變更，恕不另行通知。TEKTRONIX 和 TEK 是 Tektronix, Inc 的註冊商標。本文提到的所有其他商標均為各自公司的服務標誌、商標或註冊商標。

2016 年 10 月

1KT-57819-1

**KEITHLEY**  
A Tektronix Company

**Tektronix**<sup>®</sup>

Tektronix 台灣分公司

**太克科技股份有限公司**

114 台北市內湖堤頂大道二段 89 號 3 樓

電話：(02) 2656-6688 傳真：(02) 2799-8558

太克網站：[www.tektronix.com.tw](http://www.tektronix.com.tw)



**敏盛企業有限公司**

<http://www.mavin.com.tw>

免責聲明

資料僅供參考，若有與原廠不合之處，請以原廠規格為準，且不供任何證明文件之用

TEL:03-5970828 FAX:03-5972622 新竹湖口工業區工業四路3號2F