

RSE300, RSE600

Thermal Imagers

使用手冊

有限保證和有限責任

Fluke 公司保證每一個產品在正常使用和維修情況之下毫無材料及工藝上的瑕疵。保固期為自購買產品之日算起二年。零件、產品修理和服務有 90 天的保證。本保證只適用於 Fluke 授權零售商的原始買方或終端使用者客戶，恕不適用於保險絲、拋棄式電池或任何被 Fluke 認定為由於誤用、改造、疏忽、污染、意外或不正常操作和使用的產品。Fluke 保證軟體能在大致符合產品功能性規格的條件下運作至少 90 天，而且軟體是正確無誤地錄製在毫無瑕疵的媒體上。Fluke 並不保證軟體完全沒有任何錯誤或操作不會中斷。

Fluke 授權零售商只能為終端使用者客戶所購買的新產品或未使用過的產品提供保證，零售商無權代表 Fluke 提供更大的或不同的保證。Fluke 所提供的保固支援只適用於透過 Fluke 授權直銷商處購買的產品或買方按適當的國際價格購買的產品。在一個國家購買的產品被送往另一個國家接受修理時，Fluke 保留向買方徵收修理和更換零部件的進口費用的權利。

Fluke 的保證責任是有限的，Fluke 可以選擇是否依購買價格退款，免費修理或更換在保固期內退還給 Fluke 授權維修中心的瑕疵產品。

如欲獲得保證服務，請與您附近的 Fluke 授權維修中心聯絡以取得送還產品的授權資訊，然後將產品附上故障說明，郵資和預付保險金（目的地交貨）送到您附近的 Fluke 授權維修中心。Fluke 對產品於運送途中損壞的風險不承擔任何責任。產品將在保修之後被送還給買方，預先代付運費（目的地交貨）。如果 Fluke 認定產品故障是由於疏忽、誤用、污染、改造、意外或不正常操作和使用所造成，包括使用超出產品指定的額定值而導致過電壓故障，或是由於機件日常使用磨損，那麼 Fluke 將會估算修理費用，並在取得客戶授權之後才開始進行修理。產品將在修理之後被送還給買方，預先代付運費，買方將會收到修理費用和送還運費（起運點交貨）的帳單。

本保證是買方唯一僅有的補救辦法，並已取代其他任何明示或暗示的保證，包括但不限於為滿足商業適售性或特定目的之適用性所做的任何暗示的保證。FLUKE 對任何特殊的、間接的、偶然的或後續的損壞或損失以及資料遺失概不負責，無論是否由於任何原因或推論而導致這些損失。

由於某些國家或州不承認暗示的保證限制責任條款、意外或後續損壞的限制和排除責任條款，因此本保證的限制和排除責任條款可能不適用於每一個買方。如果本保證的任何條款被法院或其他擁有適當管轄權的決策者判定為無效或不得生效，則此類判決將不會影響其他任何條款的有效性或可生效性。

Fluke Corporation
P.O. Box 9090
Everett, WA 98206-9090
U.S.A.

Fluke Europe B.V.
P.O. Box 1186
5602 BD Eindhoven
The Netherlands

ООО «Флюк СИАЙЭС»
125167, г. Москва,
Ленинградский проспект дом 37,
корпус 9, подъезд 4, 1 этаж

目錄表

標題	頁碼
簡介	1
如何聯絡 Fluke	1
安全資訊	1
熟悉產品	3
功能	3
LED 指示燈	4
操作	4
SmartView 軟體	5
下載 SmartView 軟體	5
下載韌體	6
啟用無線電	6
配件	7
選用鏡頭	7
維護	8
清潔機殼	8
鏡頭保養	8
無線電頻率資料	8
規格	8

簡介

RSE300 和 RSE600 Thermal Imager (下文稱「產品」或「成像器」) 是適用於多種應用的定置型紅外線成像攝影機。這些應用包括設備疑難排解、預防與預測性維護、建物診斷以及研發。

成像器可將紅外線和 IR-Fusion 技術即時視訊串流至裝有 SmartView™ 軟體的 PC，或串流至 Fluke Connect app (如果有)。SmartView 是高效能的專業軟體套件，可提供高品質的分析以及報告功能。成像器也可與 MATLAB® 及 LabVIEW® 一同使用。

如何聯絡 Fluke

請致電以下任何電話號碼與 Fluke 聯絡：

- 美國：1-800-760-4523
- 加拿大：1-800-36-FLUKE (1-800-363-5853)
- 歐洲：+31 402-675-200
- 日本：+81-3-6714-3114
- 新加坡：+65-6799-5566
- 巴西：+55-11-3530-8901
- 其他地區：+1-425-446-5500

或者，請瀏覽 Fluke 全球網站：www.fluke.com。

若要註冊產品，請瀏覽 <http://register.fluke.com>。

若要檢視、列印或下載最新的手冊或手冊附錄，請瀏覽 <http://us.fluke.com/usen/support/manuals>。

如需索取印刷版手冊，請瀏覽 www.fluke.com/productinfo。

安全資訊

警告一詞代表可能造成使用者危險的有害情況或程序。**注意**一詞代表可能造成本產品或受測設備損壞的情況或程序。

⚠⚠ 警告

為預防可能的觸電，起火，或人身傷害，以及為了安全操作本產品：

- **使用產品之前，請先閱讀所有的安全資訊。**
- **請仔細閱讀所有指示。**
- **請勿改裝本產品，並請僅依指示使用，否則本產品提供的保護功能將失效。**
- **如果本產品無法正常操作，則請勿使用。**
- **本產品如經過改裝或損壞，請勿使用。**
- **本產品如有損壞，請停用。**




- 請參閱發射率資訊以瞭解實際溫度。反射性物體會導致溫度測量值低於實際值。這些物體可能有造成灼傷的危險。
- 請使用產品隨附的外接主電源供應器。
- 勿將金屬物體放至接頭內。
- 請使用指定的更換零件。
- 請由核可的技師維修本產品。

⚠ 小心

若在極端環境溫度下存放和 / 或持續操作成像器，可能會造成暫時性的操作中斷。若發生此情況，請讓成像器穩定（冷卻或暖機）後再開始繼續操作。

表 1 列出產品或本手冊所使用的符號。

表 1. 符號

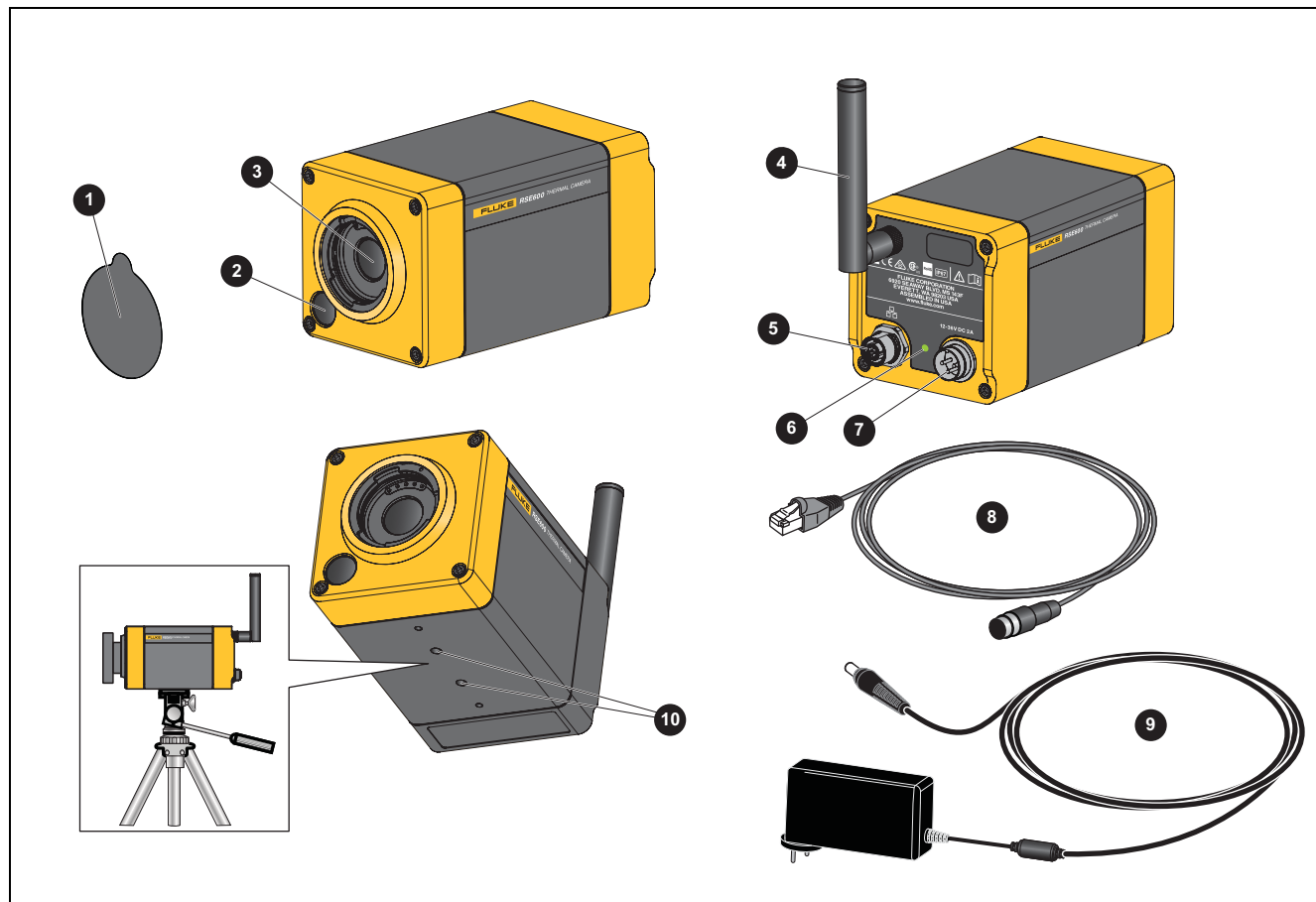
符號	說明
	參閱使用者說明文件。
	警告。有危險。
	警告。危險電壓。有觸電風險。
	符合歐盟 (European Union) 指令。
	經 CSA Group 認證，符合北美安全標準。
	符合相關的澳洲安全與 EMC 標準。
	符合相關的南韓 EMC 標準。
	此產品符合廢棄電子電機設備指令 (WEEE Directive) 行銷規定。本附加標籤代表您不可將此電氣 / 電子產品丟棄至生活家庭廢棄物。產品類別：參照廢棄電子電機設備指令 (WEEE) 附錄 I 中的設備類型，此產品係分類為第 9 類之「監控設備」(Monitoring and Control Instrumentation) 產品。請勿將本產品做為未分類的都市廢棄物處理。

熟悉產品

功能

表 2 列出產品功能。

表 2. 功能



項目	說明	項目	說明
①	鏡頭護蓋	⑥	LED 指示燈 (請參閱 LED 指示燈)
②	可見光鏡頭	⑦	M16 DC 電源插孔
③	紅外線鏡頭	⑧	M12 乙太網路與乙太網路供電纜線
④	天線	⑨	M16 DC 電源線
⑤	M12 乙太網路與乙太網路供電插孔	⑩	三腳架 / 配件安裝孔

LED 指示燈

表 3 說明 LED 指示燈的顏色所代表的意義。

表 3. LED 指示燈的顏色

顏色	說明	動作
紅燈閃爍	產品正在暖機。 或 沒有乙太網路連線。	等待產品暖機完成。 或 將乙太網路纜線的 RJ45 接頭端連接至乙太網路交換器，並將 M12 接頭端連接至產品。
紅燈恆亮	代表發生錯誤。	請與 Fluke 聯絡。請參閱 如何聯絡 Fluke 。
綠燈恆亮	產品暖機完成。	請使用產品。
黃燈恆亮	產品內部溫度超出最高閾值。	請將產品移至涼爽的位置。
黃燈閃爍	快門關閉	不適用

操作

成像器和 SmartView 需要穩定的網路連線才能正常運作。設定不會讓其他系統干擾的網路。請勿將成像器連線至虛擬私人網路 (VPN)。SmartView 是資料密集型應用程式。在 PC 或相同的網路系統上使用其他資料密集型應用程式 (串流音訊或視訊) 可能造成資料遺失。

備註

所有 Thermal Imagers 均需要足夠的暖機時間，才能精確測量溫度和呈現最佳的影像品質。暖機時間的長度可能因型號和環境條件而有所不同。雖然大部分的成像器會在 3 到 5 分鐘之間暖機完成，若需最精確的溫度測量，最好等候至少 10 分鐘。將成像器移動到溫差過大的環境時，則需要更多的調整時間。

若要使用本產品 (請參閱圖 1)：

1. 裝上天線。
2. 將產品安穩地放置在平坦的表面或三腳架上。
3. 將乙太網路纜線的 RJ45 接頭端連接至 PC 的乙太網路插孔。
4. 將乙太網路纜線的 M12 接頭端連接至產品。
5. 將 M16 DC 電源線 (15 V dc) 的交流電插頭連接至電源插座，並將 M16 接頭連接至產品。
6. 等待產品暖機完成且 LED 指示燈顯示恆亮綠燈。
7. 取下鏡頭護蓋。
8. 使用 SmartView 以對焦影像。

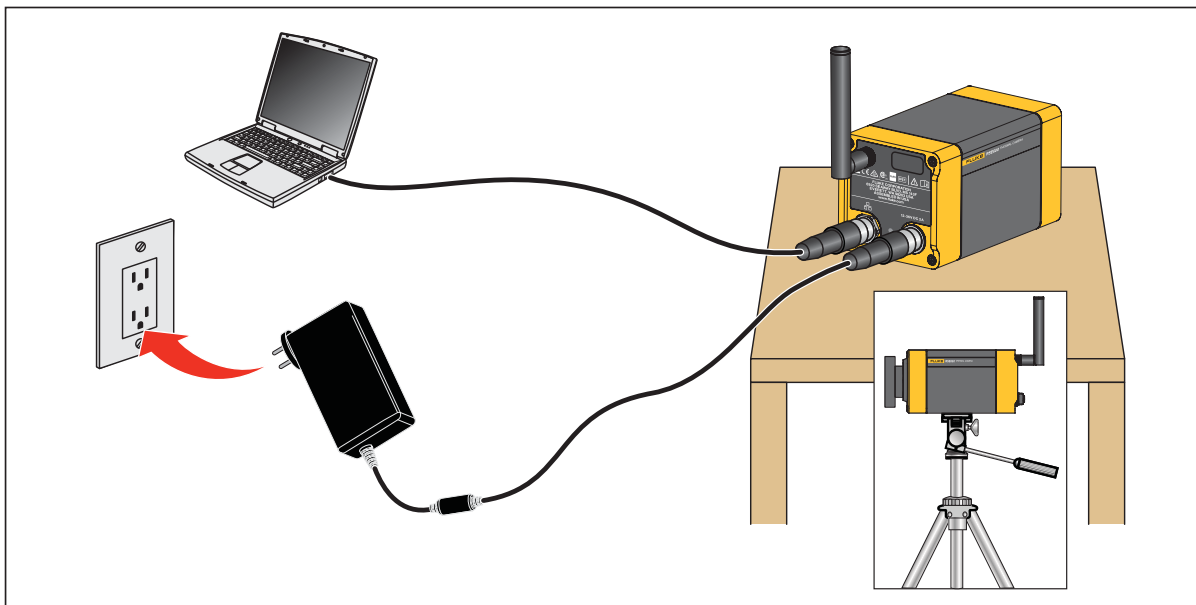


圖 1. 產品設定

SmartView 軟體

SmartView 軟體是為了搭配成像器使用而提供的 PC 軟體，其所包含的功能可用於分析影像，編排資料和資訊，以及製作專業報告。

請使用 SmartView 軟體來：

- 讓成像器對焦。
- 記錄 IR 和 IR-Fusion 影像及視訊檔案。
- 檢視 IR-PhotoNotes，音訊，與文字註釋。
- 匯出 IR 與可見光影像。
- 編輯 .is2 影像檔案與 .is3 視訊檔案。
- 啟用 Bluetooth、WiFi 與 Fluke Connect 功能。
- 更新韌體以獲得新的成像器功能。

下載 SmartView 軟體

若要下載 SmartView 軟體：

1. 請前往 www.fluke.com/smartviewdownload。
軟體會自動下載至 PC。
2. 在 PC 上按照指示安裝 SmartView 軟體。（需有系統管理員權限才能安裝。）
3. 請在安裝完成時，重新啟動 PC。

下載韌體

將韌體的最新版本下載至產品以搭配 SmartView 使用。

1. 將 PC 連線至乙太網路插孔。
2. 在 PC 上開啟 SmartView 軟體。
3. 將乙太網路纜線的 RJ45 接頭端連接至乙太網路插孔，並將 M12 接頭端連接至成像器。

SmartView 軟體會辨識與成像器的連線，而  會顯示在 SmartView 軟體工具列功能表上。

4. 在 PC 上，如果系統提示您下載韌體更新檔案至 PC，請選擇 **是**。

成像器會重新啟動並完成韌體更新。

啟用無線電

在法律和法規允許進行無線通訊的國家 / 地區，可透過無線通訊協定擴大成像器的功能。所有成像器從工廠出貨時，無線電功能均處於停用狀態。

若要開啟無線電：

1. 在 PC 上，前往 <http://fluke.com/register/ti>。
2. 在網站上：
 - a. 在下拉式方塊中選擇語言。
 - b. 輸入您的資訊以及成像器的序號。序號有區分大小寫。
 - c. 按一下**提交**。

如果您的國家 / 地區允許使用無線電，網頁上會顯示授權碼。

備註

如果您的國家 / 地區尚未允許使用無線電，Fluke 會在您的國家 / 地區允許使用無線電時與您聯絡。

3. 在 SmartView 中：
 - a. 輸入網站授權碼並選擇**進入**。(授權碼不區分大小寫。)
SmartView 中會出現一則訊息，指出無線通訊已啟用。
如果所顯示的訊息指出授權碼無效：
 - 確定您在網站上輸入的成像器序號正確無誤。
 - 確定您在 SmartView 上輸入的網站授權碼正確無誤。
 - b. 選取**確定**。

配件

表格 4 是成像器可用的配件。

表 4. 配件

機型	說明	產品編號
與 Fluke 聯絡	三腳架 / 配件支架	與 Fluke 聯絡
BOOK-ITP	介紹熱影像原理	3413459
FLK-0.75X-WIDE-LENS	廣角紅外線智慧鏡頭	4961174
FLK-2X-LENS	2 倍望遠紅外線智慧鏡頭	4961163
FLK-4X-LENS	4 倍望遠紅外線智慧鏡頭	4961188
FLK-MACRO-LENS	微距紅外線智慧鏡頭	4961195

選用鏡頭

使用選用的望遠鏡頭與廣角鏡頭以更廣泛地應用於紅外線檢測工作。圖 2 顯示的是如何安裝鏡頭。

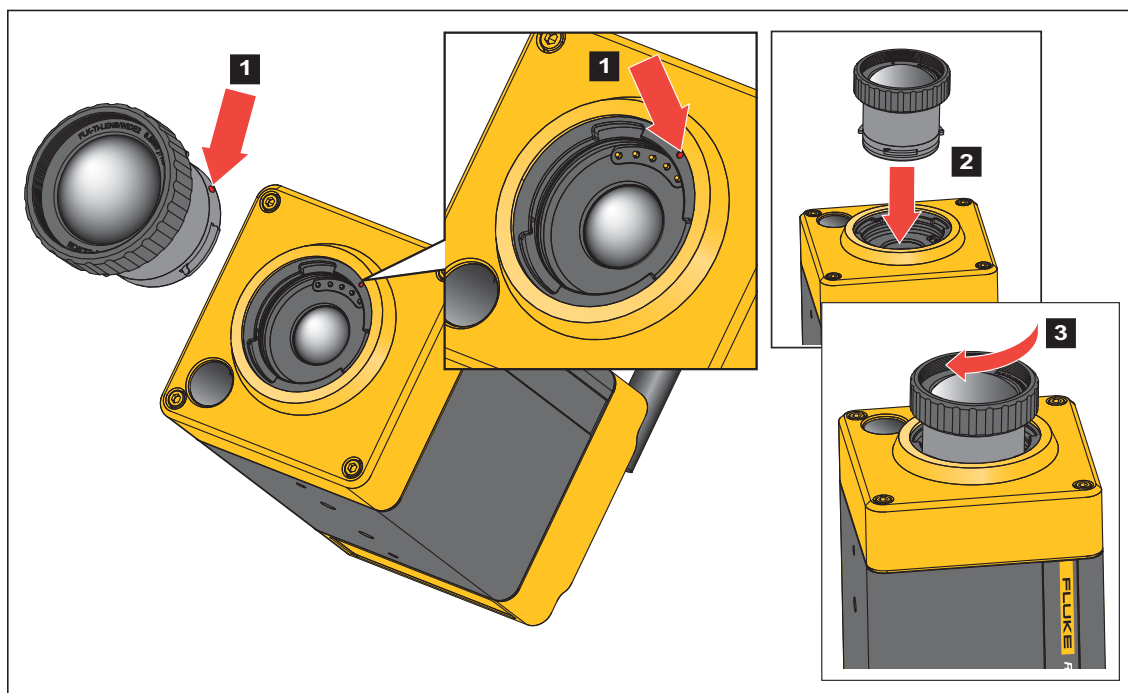


圖 2. 選用鏡頭的安裝

維護

產品維護只需要清潔與鏡頭保養。

清潔機殼

使用濕布和中性肥皂液清潔機殼。請勿使用研磨物、異丙醇或溶劑來清潔機殼。

鏡頭保養

⚠ 小心

為避免紅外線鏡頭受損：

- 請小心清潔紅外線鏡頭。鏡頭覆有一層精密的抗反射膜。
- 清潔鏡頭時請勿過於用力，因為這樣可能傷及抗反射膜。

若要清潔鏡頭：

1. 請使用壓縮空氣罐或乾氮離子槍（如可取得）吹走鏡頭表面的微粒。
2. 將無棉絮的擦拭布浸入市售的鏡頭清潔液（含有酒精、乙醇或異丙醇）。

⚠ 小心

請勿讓酒精接觸到機殼以防機殼損壞。

3. 擰掉擦拭布上過多的清潔液。
4. 以同一方向畫圓擦拭鏡頭表面，之後丟棄擦拭布。
5. 如有需要，請用新的無棉絮擦拭布重複此程序。

無線電頻率資料

如要檢閱《Radio Frequency Data Class B Instruction Sheet》（無線電頻率資料等級 B 說明書），請前往 <http://us.fluke.com/usen/support/manuals> 並搜尋 4409209。

規格

溫度

操作.....	-10 °C 至 +50 °C
存放.....	-20 °C 至 +50 °C

相對溼度..... 10 % 至 95 % 非凝結

海拔高度

操作.....	2000 m
存放.....	12 000 m

電源..... 使用隨附的電源供應器進行交流電操作：110 V 交流電轉 220 V 交流電，50/60 Hz 隨附交流電萬用變壓器

耐震測試..... 3 G，11 Hz 至 200 Hz，3 軸，IEC 60068-2-26

衝擊測試..... 50 G，6 ms，3 軸，IEC 60068-2-27

尺寸 (高 x 寬 x 長)..... 8.255 cm x 8.255 cm x 15.24 cm

重量	1.04 kg
外殼評級.....	IP67
安全	IEC 61010-1

無線電

頻率	2412 MHz 至 2462 MHz
輸出功率	<100 mW

電磁相容性 (EMC)

國際	IEC 61326-1: 工業電磁環境 CISPR 11: Group 1, Class A
----------	---

Group 1: 為設備內部產生, 且/ 或使用傳導式耦合無線電頻能量, 此為設備本身進行內部運作必須的能量。

Class A: 設備適合用於所有設施, 但居住地點與直接連接至低電壓的電源供應網路, 以供應用於居住目的之建築除外。由於傳導和輻射干擾, 在其他環境中確保電磁相容性時可能會遭遇困難。

小心: 本設備不得用於住家環境, 在這類環境下或許無法提供足夠的無線電接收防護。

韓國 (KCC)	Class A 設備 (工業廣播及通訊設備)
----------------	------------------------

Class A: 設備符合工業電磁波設備規定, 銷售者與使用者應多加注意。本設備專供業務環境使用, 而非住家使用。

美國 (FCC).....	47 CFR 第 15 部分之 C 子部分, 第 15.207、15.209、15.249 節。
---------------	--

